

## CONTROLE DE FLUSHING AUTOMÁTICO LCF – 12 Modo Periódico e Horário

www.lubing.com.br (19) 3583-6929 DESCALVADO – SP

### 1. Instalação

O equipamento deve ser instalado em uma superfície rígida na posição vertical, certifique-se que a instalação seja feita em um local livre de vibrações e umidade, ou que fique exposto diretamente a radiação solar.

#### 1.1 Ligações Elétricas

Para as conexões elétricas remova as presilhas de fixação da tampa frontal e identifique os bornes de conexão na placa de conectores, fixada na base do equipamento. Os bornes para conexão da fiação são do tipo encaixe e estão identificados de acordo com a figura 1-1.

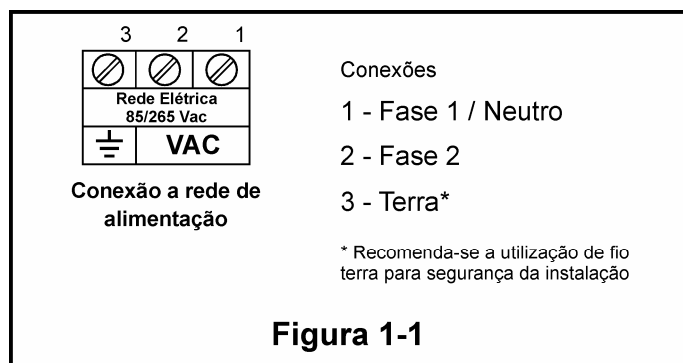


Figura 1-1

**NOTA:** Recomenda-se que o equipamento esteja aterrado na instalação. O aterramento garante o perfeito funcionamento do equipamento e a segurança dos usuários.

#### 1.2 Conectando a rede de alimentação

O equipamento pode ser conectado em redes monofásicas com tensões típicas entre 110Vca e 220Vca, com ajuste automático, é projetado para suportar variações de tensão com limites entre 85Vca e 265Vca. O diagrama de interligação à rede de alimentação segue como descrito na figura 1-2.

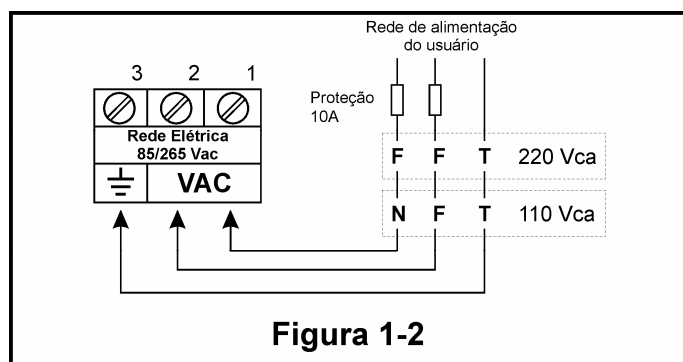


Figura 1-2

Utilizar circuito de proteção com capacidade de interrupção de 10A (disjuntor/fusíveis).

### 1.3 Conectando a rede de alimentação das válvulas solenóides

**“ATENÇÃO:** Nunca execute as conexões com o equipamento energizado, risco de choque elétrico”.

O fornecimento de energia para as válvulas de controle no circuito eletrônico é isolado dos demais circuitos do equipamento, este recurso pode ser utilizado caso o usuário utilize válvulas solenóides com tensões diferentes da tensão de alimentação do equipamento (*exemplo: o equipamento pode ser alimentado em redes de 220Vca e as solenóides em redes de 24Vca/dc*).

Então, antes de conectar as válvulas de controle às saídas correspondentes, o usuário deverá prover alimentação ao circuito de saída. Este circuito independente, possui dois conectores específicos para alimentação, e é protegido por meio de um fusível com capacidade de 10A, localizado no canto inferior direito da placa de conectores. O fusível de proteção é identificado pelo texto: FUSIVEL\_VALVULAS (detalhes na figura 2-1).

A figura 1-3 ilustra o conector e traz o diagrama de alimentação para válvulas com tensão igual a tensão de alimentação do equipamento. A figura 1-4 ilustra o diagrama para válvulas com tensão diferente a do equipamento.

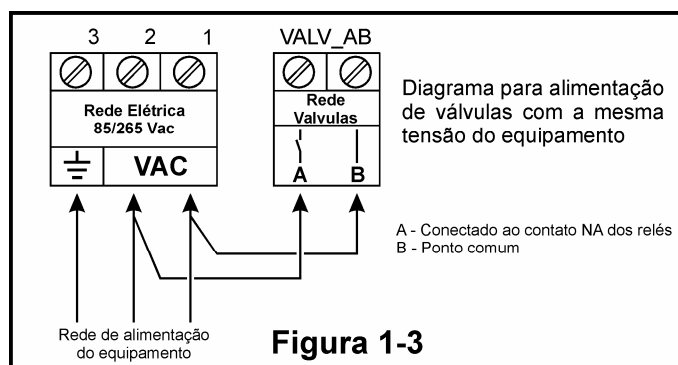


Figura 1-3

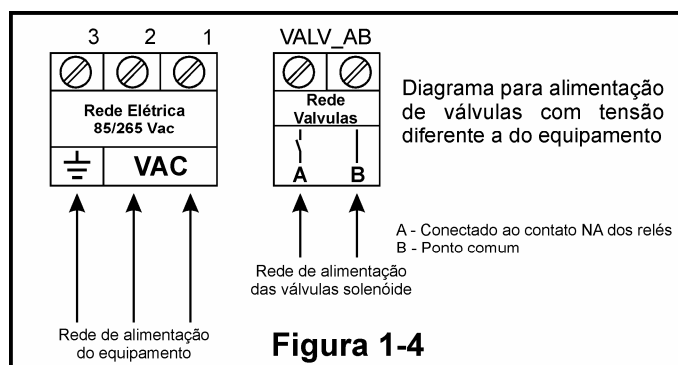


Figura 1-4

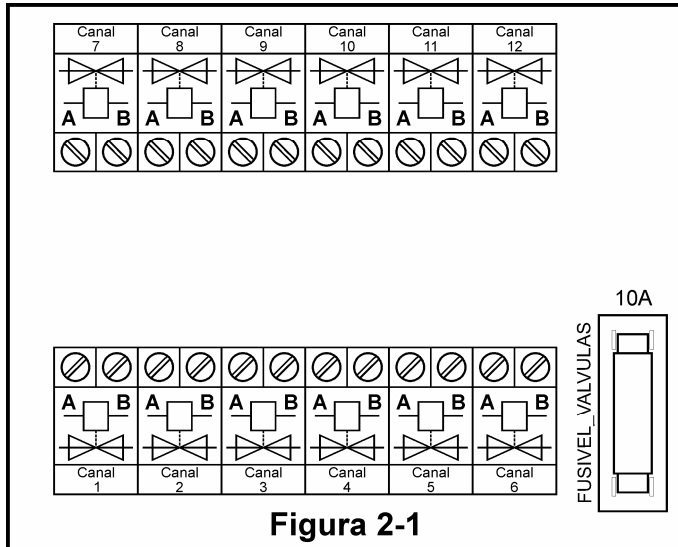
### 2.0 Conectando as válvulas de controle

**“ATENÇÃO:** Nunca execute as conexões com o equipamento energizado, risco de choque elétrico”.

O equipamento foi projetado para o controle de 12 válvulas de Flushing, ou seja, possui doze canais individuais de controle independentes. O usuário pode optar pelo controle horário, baseado em intervalos programados e ativados via hora corrente, e o controle intermitente, baseado em intervalos de tempo fixo. No capítulo 3 é demonstrada as particularidades de cada modo de controle.

O primeiro passo para a conexão das válvulas de controle, é a identificação dos bornes correspondentes a cada canal na placa principal, fixada na base do equipamento, cada canal está identificado pela sigla "Canal X", onde o "X" representa o número do canal correspondente (faixa de 1 a 12 respectivamente). Os canais de 1 a 6 estão posicionados na faixa inferior da placa de controle e os canais de 7 a 12 estão posicionados na faixa superior da placa de controle.

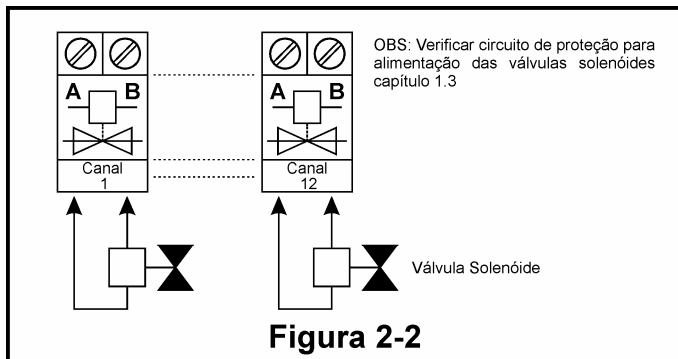
A figura 2-1 ilustra os bornes de conexão.



**Figura 2-1**

No canto inferior direito da placa de conectores (fig. 2-1) está localizado o fusível de proteção para o circuito dos canais de saída. Este fusível tem a função de proteção do circuito eletrônico caso haja um curto circuito na fiação de interligação das válvulas solenóides. Caso este fusível venha a se queimar o usuário deverá verificar as conexões entre equipamento e as válvulas solenóides. A substituição do fusível deverá ser realizada com o circuito desligado e por outro com capacidade máxima de 10A.

As válvulas solenóides devem ser conectadas aos bornes correspondentes de acordo com o diagrama da figura 2-2, todos os canais apresentam a mesma configuração elétrica, ou seja, o modelo de ligação indicado como referência para o primeiro canal é idêntico aos demais.



**Figura 2-2**

**Nota:** Capacidade de cada canal @5A 250Vca.

Cada canal pode ser configurado individualmente, não é necessária a conexão seqüencial para os canais de controle.

**NOTA:** fiação recomendada para interligação das válvulas solenóides 2 x 1,0 mm<sup>2</sup> para distâncias inferiores a 50 metros, para distâncias maiores que 50 metros utilize fiação 2 x 1,5 mm<sup>2</sup>

### 3. Modos de Operação

O equipamento foi projetado para operação em dois modos de controle:

- Modo Periódico
- Modo Horário



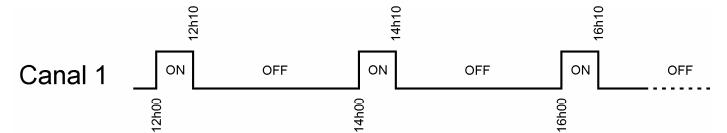
#### Modo Periódico

No modo periódico, os canais são acionados em intervalos de tempo pré definidos, o usuário define o intervalo de tempo em que as saídas serão acionadas, o tempo de duração de acionamento de cada saída também pode ser configurada individualmente para cada canal.

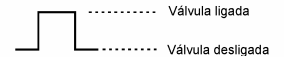
Exemplo:

*Válvula solenóide do canal 1 deve acionar em intervalos de 2 horas com tempo de descarga de 10 min.*

Considerando que o primeiro acionamento ocorra as 12h00:



Exemplo: Intervalo 02h00m  
Tempo de descarga 00h10m

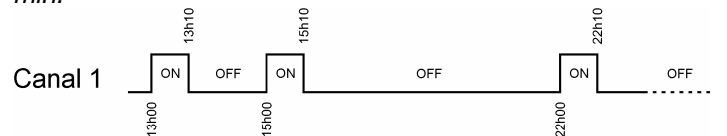


#### Modo Horário

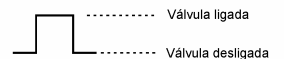
No modo horário, os canais são acionados em horários pré definidos, baseado em um relógio de tempo real (interno), usuário define a hora e o minuto para o acionamento dos canais, o tempo de duração de acionamento de cada saída também pode ser configurada individualmente para cada canal.

Exemplo:

*Válvula solenóide do canal 1 deve acionar as 13h00, 15h00 e as 22h00 horas, com tempo de descarga de 10 min.*



Exemplo: Horário 1 Canal 1= 13h00m  
Horário 2 Canal 1= 15h00m  
Horário 3 Canal 1= 22h00m  
Tempo de descarga 00h10m



Cada canal pode suportar até 6 programas de acionamento horário.

### 4. Programação

Toda a programação do equipamento é realizada via painel frontal, utilizando individualmente as teclas de funções ou pela combinação entre elas.

A figura 4-1 ilustra o painel e as teclas de funções.

## Frontal do equipamento

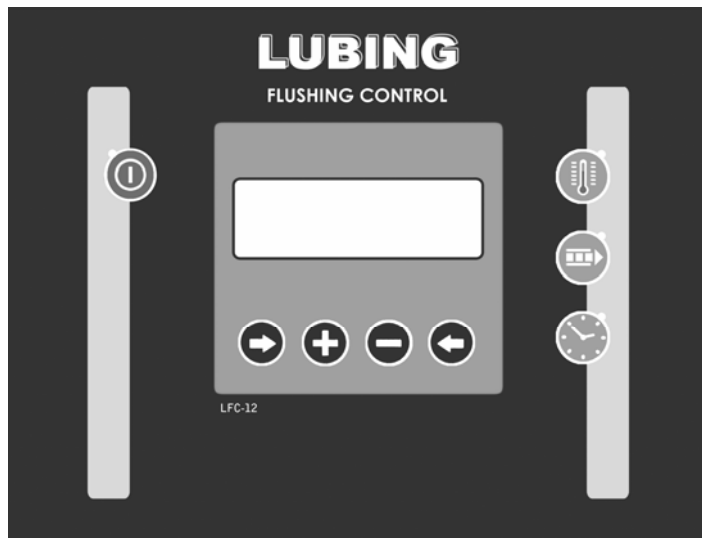


Figura 4-1

## Teclas de Programação / Função



Tecla Operação – Liga / Desliga



Tecla de Programação – Temperatura\*



Tecla de Programação - Periódico



Tecla Programação – Horário



Tecla de Função – Menu



Tecla Função – Incrementa



Tecla de Função – Decrementa

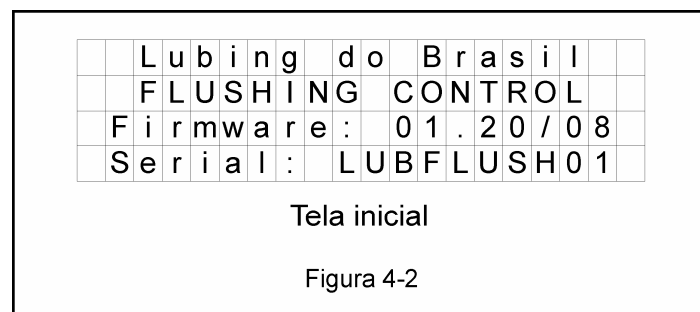


Tecla de Função – Escape

\*Nota: Tecla de programação "Temperatura" somente está ativa nos modelos de equipamentos com controle de temperatura.

## 4.1 Configuração Inicial

Após ser estabelecido o fornecimento de energia ao equipamento, a seguinte tela é apresentada ao usuário:



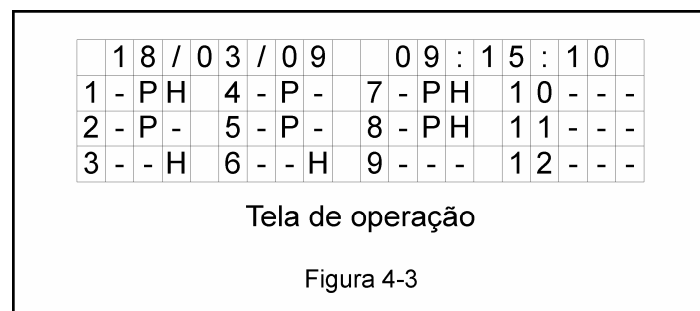
A interface indica o registro de FIRMWARE e o NÚMERO DE SÉRIE de fabricação, esses números devem ser informados caso haja necessidade de contato com suporte ou assistência técnica.

A tela de inicialização é visualizada por 3 segundos. Depois de transcorrido este intervalo, o equipamento passa a indicar a tela de operação, para retornar a tela de inicialização é necessário um novo evento de inicialização, ou seja, desligar e ligar novamente o equipamento a rede elétrica.



Para ligar/desligar o equipamento pressione a tecla por alguns segundos, o LED indicativo pisca com o equipamento desligado e permanece aceso com o equipamento ligado.

A tela de operação principal indica a situação de configuração dos canais individualmente, ou seja, o usuário pode identificar quais opções foram programadas para os canais. Outra informação apresentada é o status do relógio interno do equipamento. Este relógio utiliza um "chip" do tipo RTC "Real Time Clock", é alimentado por meio de uma bateria interna, com vida útil superior a 10 anos, portanto uma vez ajustado o relógio e o calendário com os dados atuais o equipamento mantém o relógio funcionando, mesmo em caso de falta de energia elétrica tornando-se desnecessário um novo ajuste a cada falha de energia. A tela de operação é identificada pela figura 4-3.



Na primeira linha são indicadas a data e horas atuais, no formato: **dia – mês – ano hora : minuto : segundo**

Nas demais linhas da interface, são indicadas as configurações individuais de cada canal, o número do canal é mostrado e logo após o status do programa, a indicação segue o seguinte padrão:

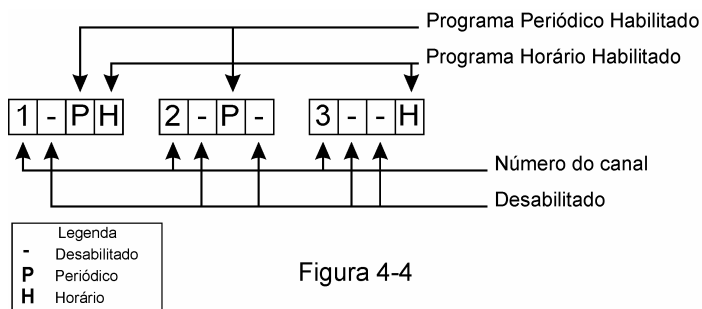


Figura 4-4

Exemplos:

Canal 1: Programado em Modo Periódico e em Modo Horário

Canal 2: Programado somente em Modo Periódico

Canal 3: Programado somente em Modo Horário

## 4.2 Configuração de Canal

A partir da tela de operação principal (figura 4-3) o usuário pode selecionar as telas de visualização para configuração dos modos de operação.

Para isto basta selecionar o botão "MENU" a seguinte tela é apresentada:

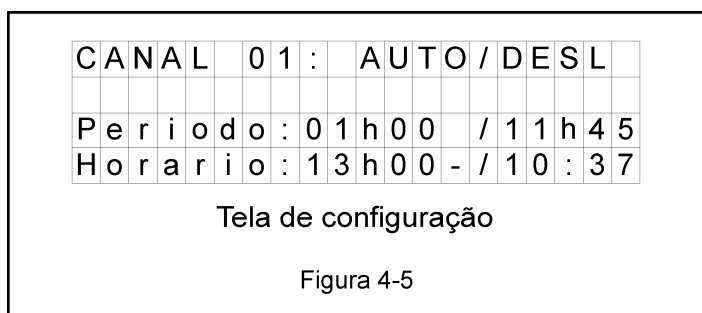


Figura 4-5

Pressionando as teclas e altera-se o número do canal.

Pressionando a tecla retorna-se a tela de visualização de todos os canais (figura 4-3)

Na primeira linha é indicado o número do canal observado e o status da saída, ou seja, se o canal está ligado, desligado ou em operação automática ou manual.

Indicações:

**Ligado:** O canal foi acionado manualmente, saída está constantemente ligada.

**Desligado:** O canal foi desligado manualmente, saída está constantemente desligada.

**Auto:** O canal está operando em modo automático, ou seja, a saída liga e desliga de acordo com a programação estabelecida.

Na terceira linha é indicado o período de repetição de acionamentos periódicos do canal, como exemplo visualizamos o período de 01h00, o qual indica que a saída será ligada a cada 1 hora. O segundo parâmetro indicado o próximo acionamento para o canal, no exemplo 11h45, ou seja, o próximo acionamento periódico ocorrerá as 11h45.

Na última linha do display, é indicado o modo de programação horário, a primeira indicação refere-se a próxima hora programada para o acionamento, a segunda indicação refere-se a hora e minutos atuais.

Em ambos os casos, é possível verificar qual o modo de operação está habilitado para o canal, esta visualização se dá por meio dos LED's vermelhos indicadores nas teclas de função:



A partir da tela anterior (figura 4-5), o usuário tem acesso ao modo de configuração do canal

Pressionando a tecla de função permite o acesso a tela de configuração do canal selecionado.

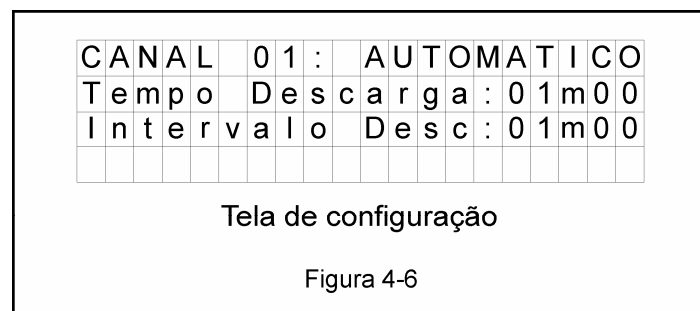


Figura 4-6

Pressionando as teclas e altera-se o parâmetro em destaque

Pressionando a tecla desloca-se para o próximo campo de programação

Pressionando a tecla retorna-se a tela anterior

Pressionando a tecla acessamos a tela de programação do modo "Periódico"

Pressionando a tecla acessamos a tela de programação do modo "Horário"

Indicações:

**Primeira linha:** programação do modo de operação, valores possíveis “Ligado”, “Desligado” e “Automático”

*Lembre-se a indicação “Ligado” liga a saída em modo constante, a indicação “Desligado” desliga a saída em modo constante, a indicação “Automático” liga e desliga a saída de acordo com a programação estabelecida.*

**Segunda linha:** tempo de descarga, ou seja, um valor em minutos, pelo qual a saída fica ligada após o comando de acionamento, valores possíveis 00m00s a 59m59s.


**Terceira linha:** intervalo de descarga, este parâmetro refere-se ao valor em minutos pelo qual o canal permanece **desligado** após um comando de acionamento.

Exemplo: *Intervalo de Descarga = 30m00s*

*Se houver um comando de acionamento de um canal as 13h00, o próximo acionamento somente ocorrerá após transcorrido o tempo de 30m00s, ou seja, após as 13h30.*

*Caso o programa realizado pelo usuário solicite que uma saída seja acionada em um período inferior ao programado, este não terá validade.*

Modo Periódico

Acessando a tecla de função  o usuário tem acesso aos parâmetros de programação referentes ao modo “Periódico”

C	A	N	A	L	0	1	:													
P	e	r	i	o	d	i	c	o	:	L	i	g	a	d	o					
I	n	t	e	r	v	a	l	o	:	0	3	h	0	0	m					

Tela de configuração

Figura 4-7

Pressionando as teclas  e  altera-se o parâmetro em destaque

Pressionando a tecla  desloca-se para o próximo campo de programação

Pressionando a tecla  retorna-se a tela anterior

Se o parâmetro “Periódico” for igual a “Ligado” o LED de indicação na tecla de função “Periódico” é ligado.

Indicações:

**Primeira Linha:** Número do canal a ser configurado

**Segunda Linha:** Habilita ou Desabilita a função, valores possíveis “Ligado” e “Desligado”

**Terceira linha:** Intervalo entre descargas, valores possíveis 00h00m a 23h:59m.

Modo Horário

Acessando a tecla de função  o usuário tem acesso aos parâmetros de programação referentes ao modo “Horário”

H	o	r	a	r	i	o	s	C	a	n	a	l	0	1	:	6				
1	=	0	8	h	0	0	m	4	=	1	5	h	0	0	m					
2	=	0	9	h	0	0	m	5	=	1	7	h	0	0	m					
3	=	1	0	h	3	0	m	6	=	2	1	h	0	0	m					

Tela de configuração

Figura 4-8

Pressionando as teclas  e  altera-se o parâmetro em destaque

Pressionando a tecla  desloca-se para o próximo campo de programação

Pressionando a tecla  retorna-se a tela anterior

Se a quantidade de pontos de acionamento do canal for igual a zero o modo horário é desabilitado, e o LED de indicação na tecla de função “Horário” é desligado.

Se a quantidade de pontos de acionamento do canal for maior ou igual a 1, o modo horário é habilitado e o LED indicador na tecla de função “Horário” é ligado.

Indicações:

**Primeira Linha:** Quantidade de pontos de acionamento horário do canal, cada canal pode receber até 6 pontos de acionamento via relógio interno (RTC), os passos de programação são indicados de acordo com a quantidade informada, valores possíveis 0 a 6.

**Segunda Linha:** Parâmetros para o 1 e 4 programa horário, valores possíveis 00h00m a 23h59m.

**Terceira Linha:** Parâmetros para o 2 e 5 programa horário, valores possíveis 00h00m a 23h59m.

**Quarta Linha:** Parâmetros para o 3 e 6 programa horário, valores possíveis 00h00m a 23h59m.

*OBS: O tempo em que o canal permanece acionado após um comando de ligação horário e o intervalo entre as descargas, é o mesmo descrito no parâmetro “Tempo Descarga” e “Intervalo Desc” (figura 4-6).*

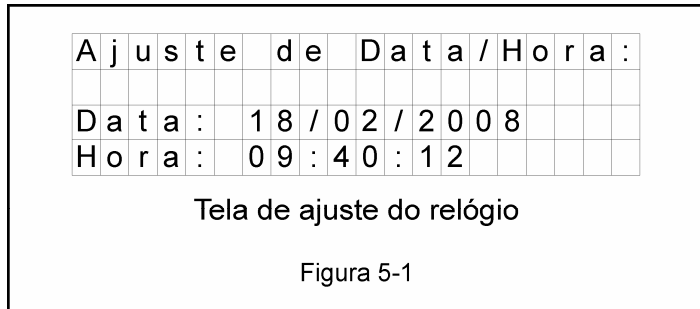
## 5. Ajuste do Relógio (RTC)

Como observado anteriormente, o equipamento possui um circuito eletrônico de tempo baseado em um “chip” RTC (Real Time Clock). Este circuito que possui uma bateria interna, é responsável pelo processamento contínuo das variáveis de ano, mês, dia, e pelo controle do relógio.

Para proceder o ajuste do relógio, o usuário deve seguir a seguinte seqüência:



Pressionar as teclas e simultaneamente por um período de alguns segundos, a seguinte tela é apresentada.



Pressionando as teclas e altera-se o parâmetro em destaque

Pressionando a tecla desloca-se para o próximo campo de programação

Pressionando a tecla retorna-se a tela anterior

*Atenção: Nunca desconecte a bateria interna do circuito, caso o usuário tenha que substituir a bateria interna deverá realizar a substituição com o equipamento desligado, após a troca da bateria deverá proceder um novo ajuste no relógio e no calendário.*

## 6. Especificações LFC-12 Modo Periódico e Horário

**Tensão de operação:** 85Vca / 265Vca

**Numero de fases:** 1~ 2W / 2~ 2W

**Consumo máximo:** 12W

**Saídas para solenóides:** 5A 250Vca

**Bateria RTC:** CR2032

**Dimensões:** 236 x 176 x 114 mm (L x A x P)

**Canais de controle:** 12

**Modo Periódico:** Sim

**Modo Horário:** Sim

**Modo Temperatura:** Não

**Publicação do manual:** 22-04-08 - Revisão 1